

&

%

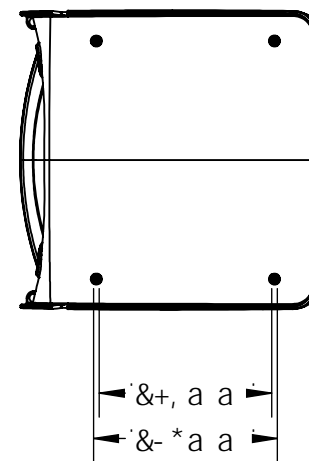
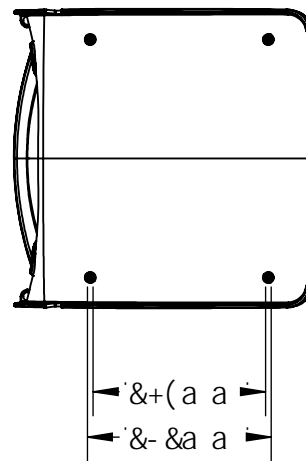
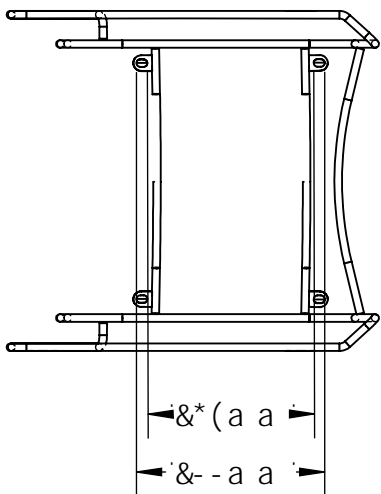
' G[a U H Y f U b W

G Y ~ 8 Y d h F U b [Y

: f U a Y 8 Y d h F U b [Y

! ' G[a U
f & , ' t

Ž ' G[a U
f & , + t



f C j Y f U ~ 8 Y d h F U b [Y t &^*(a a ! &- a a

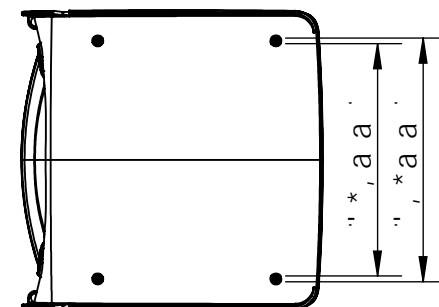
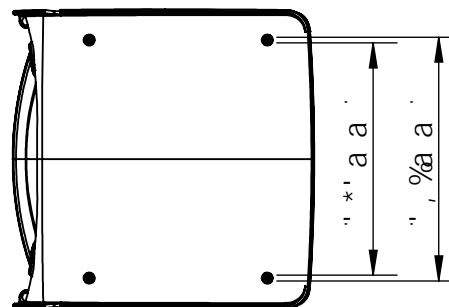
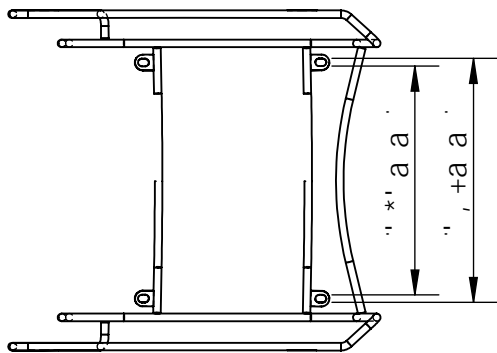
f C j Y f U ~ 8 Y d h F U b [Y t &+(a a ! &- * a a

: f U a Y K] X h F U b [Y

G Y ~ K] X h F U b [Y

! ' G[a U
f l + & t

Ž ' G[a U
f l + + t



f C j Y f U ~ 8 Y d h F U b [Y t ' * , a a ! ' , + a a

f C j Y f U ~ K] X h F U b [Y t ' * , a a ! ' , * a a

&

%

6

6

5

5